



ZenTec

Z031-хСО

**Wifi программируемый логический контроллер
с человеко-машинным интерфейсом,
Modbus TCP / Modbus RTU шлюз.**

ПАСПОРТ

Оглавление

Комплектность.....	2
Правила хранения и транспортировки.....	2
Сведения о безопасности.....	2
Важная информация.....	2
Технические данные.....	3
Габариты и монтаж.....	5
Схема расположения элементов.....	7
Работа в сети передачи данных.....	8
Подтяжка линии (смещение).....	8
Встроенный терминатор.....	8
Автоматическая калибровка чувствительности клавиатуры.....	8
Системное меню.....	9
Гарантийные обязательства.....	12
Свидетельство о приемке.....	12

Комплектность

Комплект поставки включает:

- Контроллер Z031 - 1 шт.
- Руководство по эксплуатации – 1 шт на партию контроллеров (по запросу).
- Паспорт изделия – 1 шт на партию контроллеров (по запросу).

Электронные версии всех необходимых документов находятся на сайте zentec.ru в соответствующих разделах.

Правила хранения и транспортировки

Изделия в транспортной упаковке предприятия – изготовителя допускается перевозить в закрытом транспорте, автомашинах, контейнерах, герметизированных отапливаемых отсеках самолетов и т.д.) без ограничения скорости и расстояния.

Транспортировать приборы в условиях хранения 3 и хранить в условиях хранения 4 по ГОСТ 15150-69 при отсутствии агрессивных газов и паров, вызывающих коррозию.

Сведения о безопасности

К работе с устройством, его подключением, настройкой и т. п. допускается только сертифицированный специалист, прошедший необходимое обучение и имеющий допуски к работе с электротехническим оборудованием.

Необходимо соблюдать требования электробезопасности, регламентированные действующими документами для конкретного региона или страны.

Важная информация

Контроллер Z031 оборудован ёмкостным клавиатурным сенсором. Сенсор чувствителен к статическому и электромагнитному полю.

Запрещается использовать Z031 рядом с источниками статического и электромагнитного поля.

При монтаже запрещается прикасаться к радиоэлементам руками и металлическими предметами при отсутствии антистатической защиты!

Прикосновение к сенсору только чистыми сухими руками без перчаток.

ВНИМАНИЕ!

ПОДКЛЮЧЕНИЕ КОНТРОЛЛЕРА Z031, РАВНО КАК И ЛЮБОГО СЕТЕВОГО УСТРОЙСТВА С ИНТЕРФЕЙСОМ RS-485 ПРОИЗВОДИТЬ СИММЕТРИЧНЫМ КАБЕЛЕМ! КОМПЬЮТЕРНЫЕ ВИТЫЕ ПАРЫ ИСПОЛЬЗУЮТСЯ ДЛЯ КОМПЬЮТЕРОВ, А ДЛЯ ИНТЕРФЕЙСОВ RS-485 ИСПОЛЬЗУЮТСЯ СПЕЦИАЛИЗИРОВАННЫЕ КАБЕЛИ, НАПРИМЕР, КИПЭВ. ПРОКЛАДКУ КАБЕЛЯ НЕОБХОДИМО ПРОИЗВОДИТЬ С УЧЕТОМ ЭЛЕКТРОМАГНИТНОЙ СОВМЕСТИМОСТИ УСТРОЙСТВ И РЕГЛАМЕНТА НА ИНТЕРФЕЙСЫ СВЯЗИ RS-485.

КАБЕЛЬ ДОЛЖЕН БЫТЬ ЭКРАНИРОВАННЫМ. СО СТОРОНЫ КОНТРОЛЛЕРА Z031 ЭКРАН НЕ ПОДКЛЮЧАЕТСЯ (НЕОБХОДИМО ПРЕДУСМОТРЕТЬ ИЗОЛЯЦИЮ ОТКРЫТОЙ ЧАСТИ РАЗДЕЛАННОГО КАБЕЛЯ); ЭКРАН ПОДКЛЮЧИТЬ НА ПРОТИВОПОЛОЖНОМ КОНЦЕ КАБЕЛЯ К СИСТЕМЕ ЗАЗЕМЛЕНИЯ.

Технические данныеТаблица 1
Технические данные

Общие параметры	
Тип процессора	ESP32-D0WDQ6
Объем памяти пользовательских программ, КВ	524
ОЗУ, КВ	64
Рабочая частота, МГц	160
Часы реального времени	Есть, энергозависимые
Wifi	802.11 b/g/n/e/i
Режимы Wi-Fi:	Station/SoftAP/SoftAP+Station/P2P
Безопасность Wi-Fi:	WPA/WPA2/WPA2-Enterprise/WPS
Шифрование:	AES/RSA/ECC/SHA
Протокол передачи данных по wifi:	Modbus TCP, MQTT
Система проектирования прикладного ПО	zWorkbench@Zentec LLC
Количество программных блоков	до 6000
Электрические параметры	
Напряжение питания	10...35В
Род тока	Постоянный
Потребляемая мощность	Максимум 5,3 Вт.
Тип вторичного преобразователя напряжения	Импульсный без изоляции
Прерывание напряжения питания	5мс
Устойчивость к наносекундным помехам	± 1 кВ
Устойчивость к статическому электричеству	2 кВ
Тип исполнения	
В корпусе из ABS пластика. Передняя поверхность из химически закаленного стекла.	
Монтаж на ровную поверхность или в стандартную коробку.	
Защита по IP	20
Встроенный датчик	
Температура	Аналоговый, NTC10k (АЦП 12бит) -30°C / +70°C
Оptionальные датчики (поставляются под заказ)	
Температура	Цифровой, -40°C / +85°C
Влажность	Цифровой, 0...100%
CO2	Цифровой, 400ppm...2000ppm
TVOC	Цифровой, 0...60000ppb

Таблица 2
Технические данные
продолжение

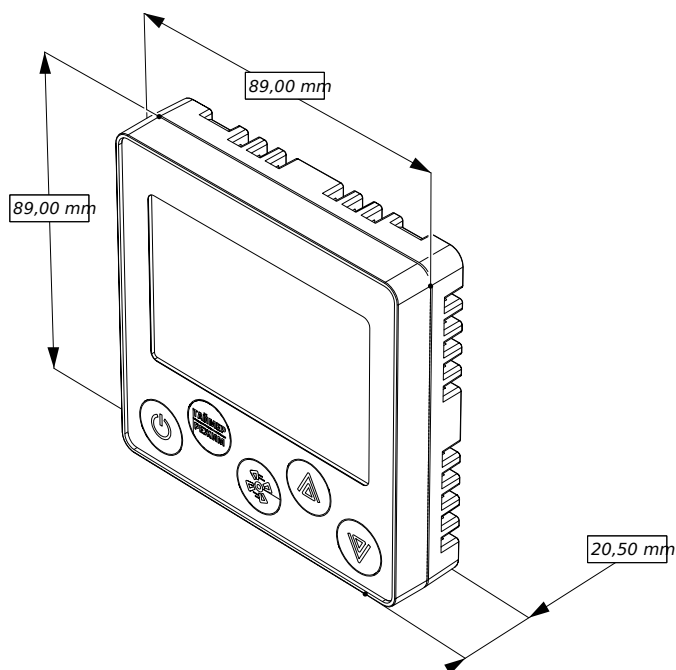
Встроенный порт RS-485	
Скорость порта	2400 — 460800 бит/с
Защита от подачи напряжения	Встроенные TVS и автоматические предохранители. Максимальное напряжение ±24В
Защита от статики	Дренажные цепи
Гальваническая развязка	Отсутствует
Встроенный протокол	Modbus RTU
Режим работы порта	Главный / Подчинённый
Встроенная подтяжка	Отсутствует
Терминатор	Отсутствует
Условия эксплуатации	
Температура окружающего воздуха рабочая	+7...+55°C
Температура окружающего воздуха хранения	-40...+60°C
Влажность окружающего воздуха	10...90% без конденсации
Размер	89*89*20.5мм
Вес без упаковки	Около 200гр
Гарантийный срок	2 года
Срок службы	10 лет

Габариты и монтаж

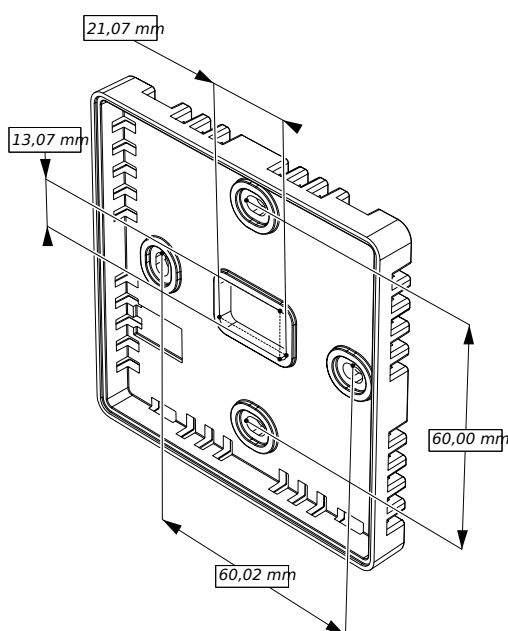
Контроллер состоит из двух частей:

- пластиковый корпус с электроникой, ЖКИ, датчиками и клеммами;
- монтажное основание.

Общий размер:



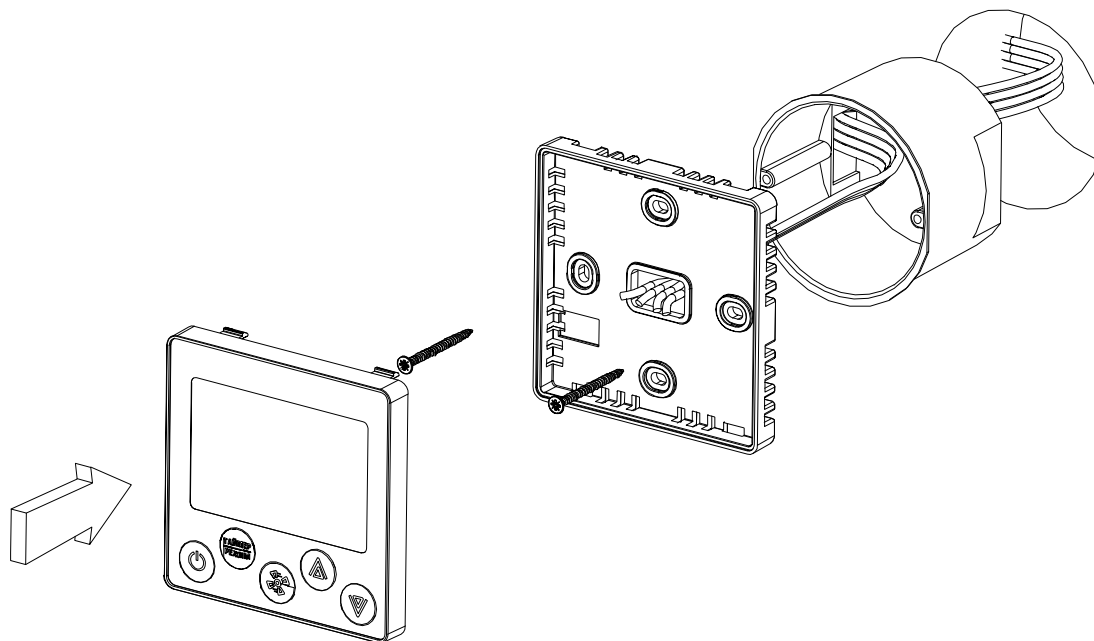
Основание:



Монтаж:

Монтаж контроллера осуществляется на ровную поверхность или в монтажную коробку:

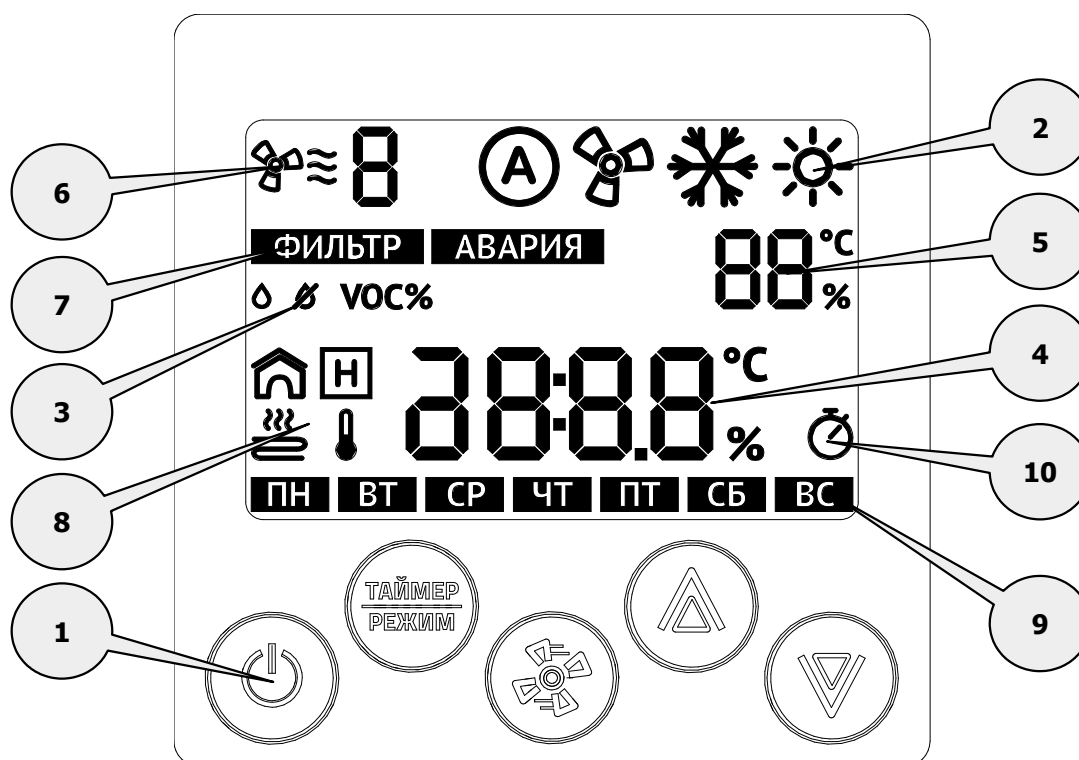
- Выберите место установки контроллера таким образом, чтобы датчики, встроенные в контроллер, могли как можно точнее измерять значения без влияния прямых солнечных лучей или других источников тепла или холода. Не устанавливайте контроллер в том месте, где могут воздействовать постоянные сквозняки или в небольшом замкнутом пространстве (например, за занавеской);
- Высота установки – около 1.5 м над полом;
- Подведите необходимые кабели к месту установки контроллера;
- Установите в стену монтажную коробку (обычно используется для бытовых выключателей или розеток) европейского или азиатского стандарта (не поставляется в комплекте);
- Закрепите основание контроллера на монтажной коробке;
- Подключите провода к контроллеру;
- Проверьте работу всей системы и если все исправно, то присоедините корпус к основанию.



Внимание!

- Не допускается устанавливать контроллер в помещениях с повышенным содержанием пыли, влажности и других загрязняющих веществ, снаружи зданий;
- Не допускается устанавливать контроллер вблизи источника сильных электромагнитных помех;
- Во избежании экранирования сигнала Wifi модуля, не устанавливайте контроллер на металлических поверхностях или поверхностях, с большим содержанием металла (железобетон);
- Настенный контроллер — очень хрупкое изделие. Не допускается применение усилия при открытии / закрытии задней крышки контроллера;
- При монтаже недопустимо касаться печатной платы контроллера без использования антистатического браслета!

Схема расположения элементов



1. Блок из пяти сенсорных программируемых кнопок;
2. Индикатор основного режима работы:
 1. автоматический режим;
 2. вентиляция;
 3. охлаждение;
 4. нагревание.
3. Индикатор дополнительного режима:
 - влажность;
 - осушение;
 - качество воздуха.
4. Главный индикатор. Отображение символов, времени, значений;
5. Вспомогательный индикатор. Отображение символов, значений;
6. Индикатор работы вентилятора. Отображение символов, значений, пиктограмм;
7. Индикатор аварийных сообщений
8. Мнемонический индикатор точки измерения параметра
9. Индикатор дня недели;
10. Индикатор включенного таймера.

Работа в сети передачи данных.

Для реализации сетевых функций, контроллер необходимо объединить с другими контроллерами по интерфейсу RS-485. Используемый протокол — Modbus RTU. Топология сети — стандартная для сетей RS-485, линейная без ответвлений. Клеммы подключения интерфейса обозначены как **A и B**.

Подтяжка линии (смещение).

Обмен между контроллерами организован так, что их приемники постоянно «слушают шину». В те моменты, когда нет передачи, шина наиболее чувствительна к помехам. Для подавления помех в линии необходимо установить смещающие (подтягивающие) резисторы **pullup** и **pulldown**.

Смещающие резисторы не предусмотрены в ПЛК Z031, так как аналогичные присутствуют во всех контроллерах Zentec.

Внимание!

Для обеспечения корректной работы панели в линии интерфейса RS-485 необходимо использовать резисторы смещения.

Встроенный терминатор.

В ПЛК Z031 не предусмотрен встроенный терминатор.

Автоматическая калибровка чувствительности клавиатуры.

В качестве клавиатуры используется ёмкостный сенсор. Z031 производит автоматическую калибровку при каждом включении питания.

После подачи питания на дисплей Z031 выводится версия программного обеспечения. В этот момент производится калибровка клавиатуры.

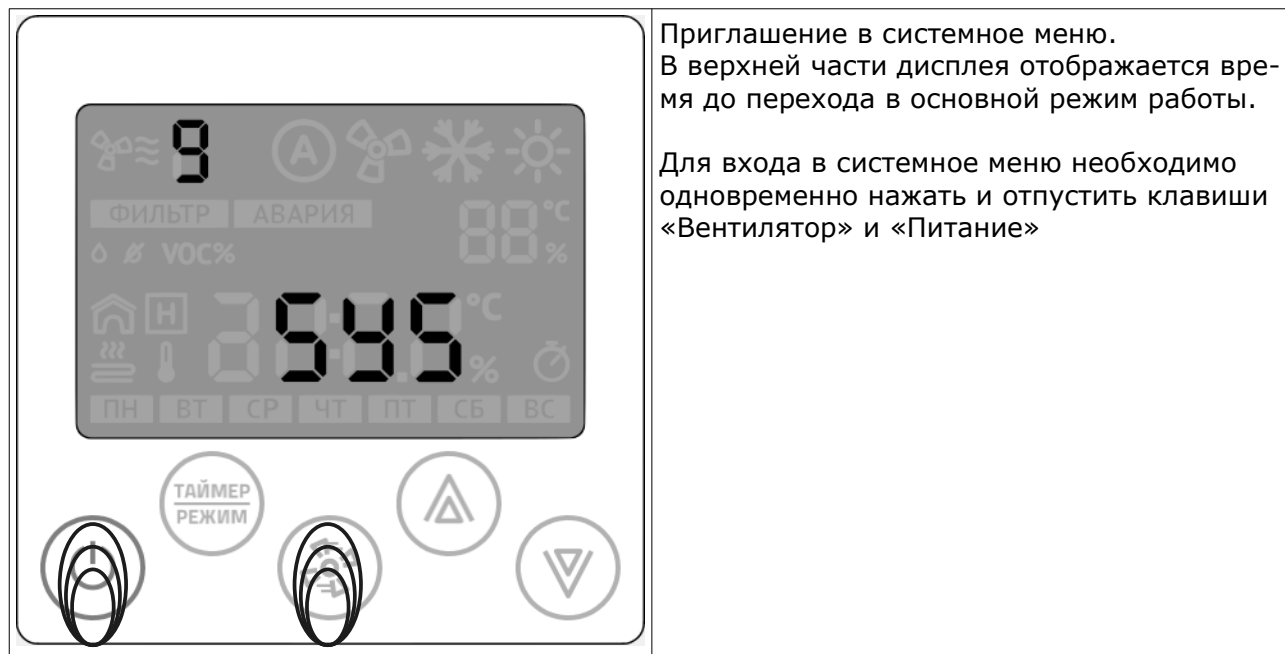


Внимание!

Процесс калибровки может занимать значительное время. Во время калибровки не следует нажимать на клавиатуру.

Системное меню.

После успешного завершения калибровки чувствительности клавиатуры Z031 в течение 10 секунд ожидает входа пользователя в системное меню.

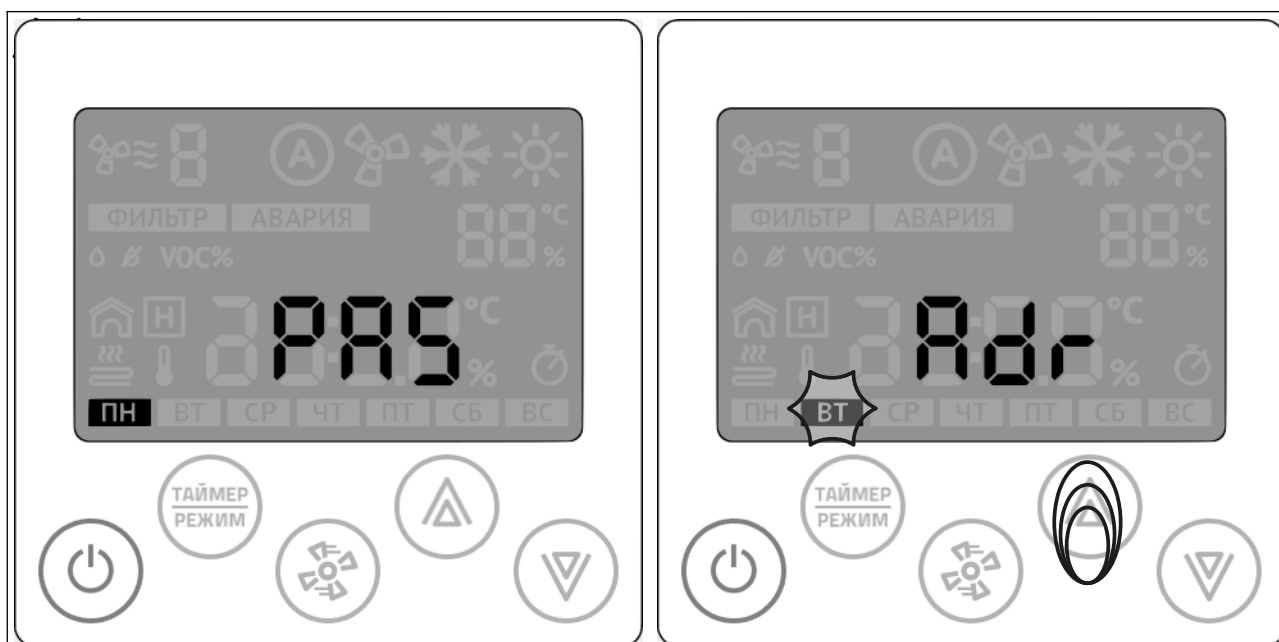


Системное меню состоит из семи пунктов:

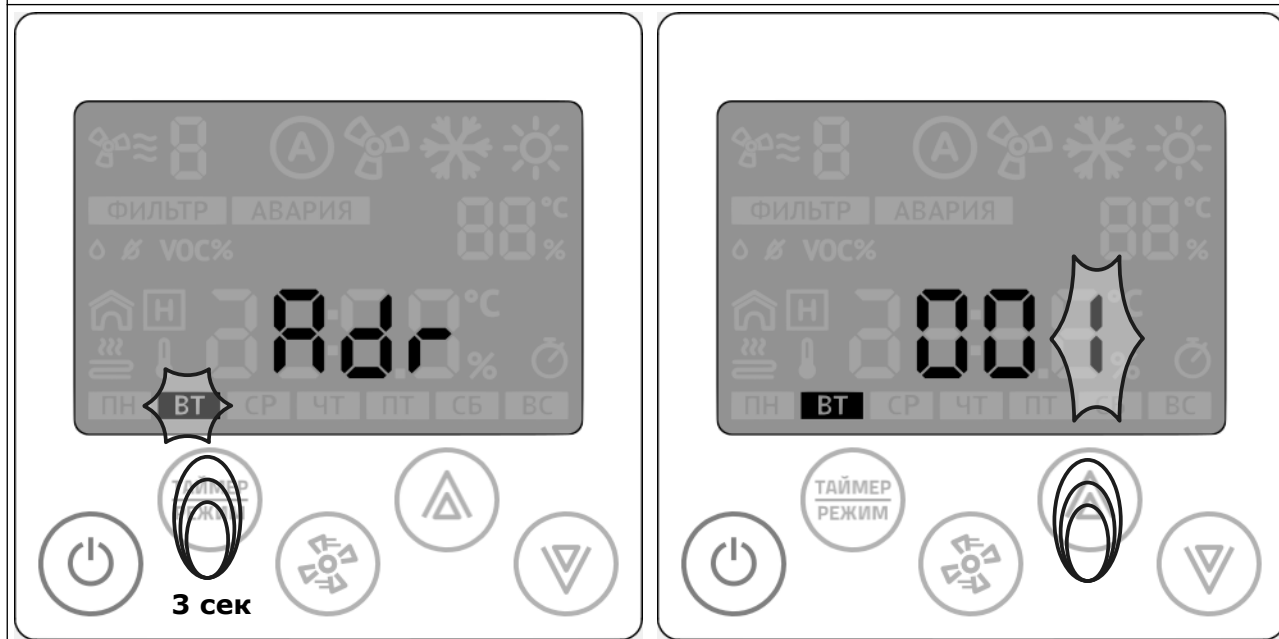
№	Условное обозначение	Назначение параметра	Диапазон	
			min	max
1	PAS	Сброс пароля сопряжения	0 (нет)	1 (да)
2	Adr	адрес по modbus RTU	1	247
3	SPd	скорость порта RS-485	1 – 2400 2 – 4800 3 – 9600 4 – 19200 5 – 38400 6 – 57600 7 - 115200	
4	PtY	четность порта RS-485	0 – нет 1 – нечет 2 – чет	
5	nEn	Выключение - Включение WiFi передатчика	0 (нет)	1 (да)
6	IP	последнее число в IP-адресе (остальные числа в IP-адресе, маска, шлюз, DNS при редактировании фиксируются и DHCP отключается)	1	247
7	CLr	сброс настроек на значения по умолчанию, включая имя и пароль WiFi-сети, чувствительности клавиатуры, и т.д.	0 (нет)	1 (да)

Выбор пункта меню и редактирование:

- с помощью кнопок "Вверх"- "Вниз" выбрать нужный параметр;
- для редактирования параметра нажать и удерживать кнопку "Режим" более 3 секунд;
- стрелки - изменение значения, "Fan" - перейти к следующему разряду, "режим" - записать значение и выйти из редактирования выбранного параметра, "выкл" - отменить редактирование выбранного параметра;
- кнопка "Выкл" в режиме выбора параметра - выход из системного меню



Вид системного меню и метод выбора необходимого параметра.



Вход в режим редактирования и изменение значения.



Гарантийные обязательства

1. Срок службы (годности) контроллера **Z031** (далее по тексту — **Оборудование**) составляет 10 (десять) лет со дня производства. Этот срок является временем в течение которого потребитель данного **Оборудования** может безопасно им пользоваться при условии соблюдения руководства по эксплуатации и проводя необходимое обслуживание.
2. Срок службы исчисляется с момента производства **Оборудования** на заводе-изготовителе.
3. Производитель гарантирует отсутствие дефектов и неисправностей **Оборудования** и несет ответственность по гарантийным обязательствам в соответствии с законодательством Российской Федерации.
4. Гарантийный срок эксплуатации **Оборудования** составляет **2 (два)** года со дня отгрузки покупателю.
5. Гарантийный срок исчисляется с момента отгрузки **Оборудования** потребителю.
6. Вне зависимости от даты продажи, гарантийный срок не может превышать 2,5 (два с половиной) года с даты производства **Оборудования**.
7. В течение гарантийного срока Производитель обязуется бесплатно устранить дефекты **Оборудования** путем его ремонта или замены на аналогичное при условии, что дефект возник по вине Производителя. **Оборудование**, предоставляемое для замены, может быть как новым, так и восстановленным, но в любом случае Производитель гарантирует, что его характеристики будут не хуже, чем у заменяемого устройства.
8. Выполнение Производителем гарантийных обязательств по ремонту вышедшего из строя оборудования влечет за собой увеличение гарантийного срока на время ремонта оборудования.
9. Гарантийный ремонт осуществляется на территории **Сервисного центра** или официального дилера. Доставка неисправного оборудования к месту диагностики и ремонта осуществляется за счет покупателя.
10. Ни при каких обстоятельствах Производитель и представитель Производителя не несет ответственности за любые убытки, включая потерю прибыли и другие случайные, последовательные или косвенные убытки, возникшие вследствие некорректных действий по монтажу, сопровождению, эксплуатации либо связанных с производительностью, выходом из строя или временной неработоспособностью **Оборудования**.
11. Производитель не несет ответственности в случае, если тестирование **Оборудования** показало, что заявленный дефект отсутствует, либо он возник вследствие нарушения правил монтажа или условий эксплуатации, а также любых действий, связанных с попытками добиться от устройства выполнения функций, не заявленных Производителем.
12. Условия гарантии не предусматривают профилактику **Оборудования** силами и за счет Производителя.
13. Производитель не несет ответственности за дефекты и неисправности **Оборудования**, возникшие в результате:
 - несоблюдения правил транспортировки, хранения, эксплуатации или в случае неправильной установки;
 - неправильных действий, использования **Оборудования** не по назначению, несоблюдения настоящей **Инструкции**;
 - механических воздействий, действия обстоятельств непреодолимой силы (таких как пожар, наводнение, землетрясение и др.) или влияния случайных внешних факторов (и пр.);
 - бросков напряжения в электрической сети;
 - неисправностей, вызванных ремонтом или модификацией **Оборудования** лицами, не уполномоченными на это Производителем;
 - повреждений, вызванных попаданием на поверхность печатной платы **Оборудования** посторонних предметов, веществ, жидкостей, насекомых и т.д.;
 - внешних дефектов (явные механические повреждения, трещины, сколы печатной платы, сломанные контакты разъемов).

Свидетельство о приемке

Программируемый логический контроллер Z031 признан годным к эксплуатации.

Дата изготовления _____ 20____ г.

Дата отгрузки _____ 20____ г.

Дата отгрузки конечному потребителю _____ 20____ г.